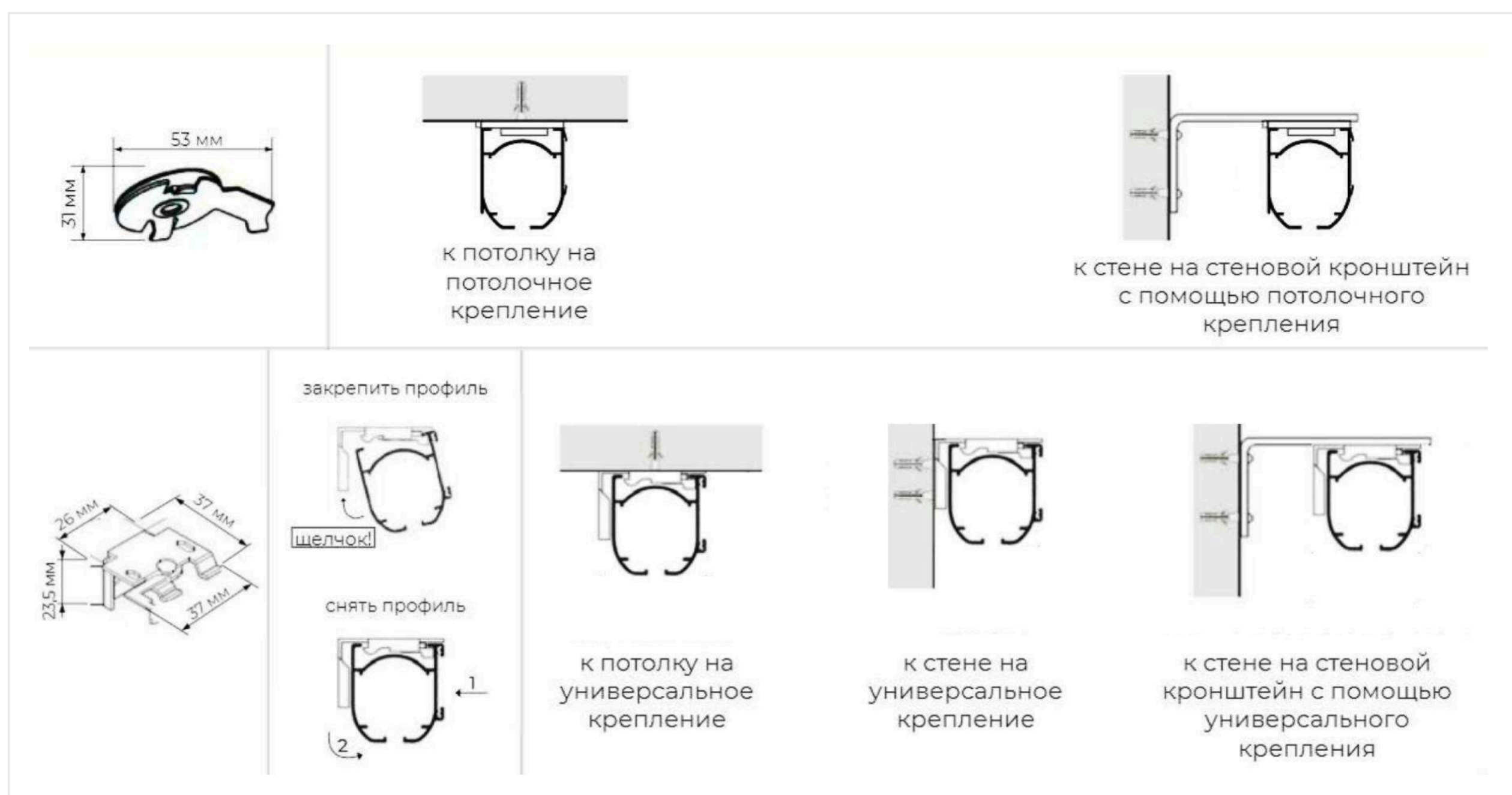


Как установить карниз для римских штор Standard

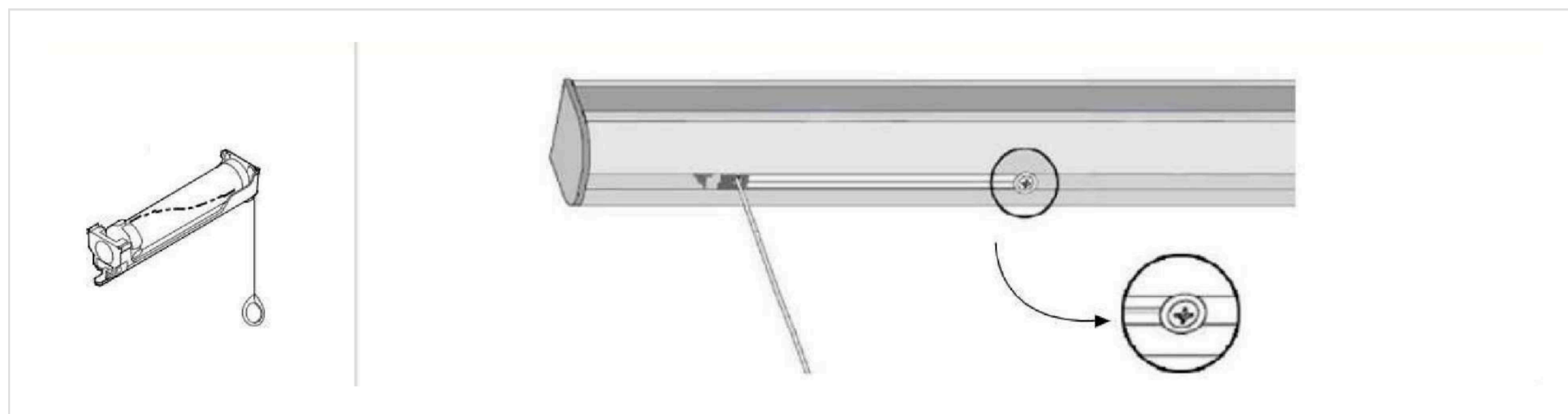
1 Способы крепления



2 Базовое расположение подъемных блоков

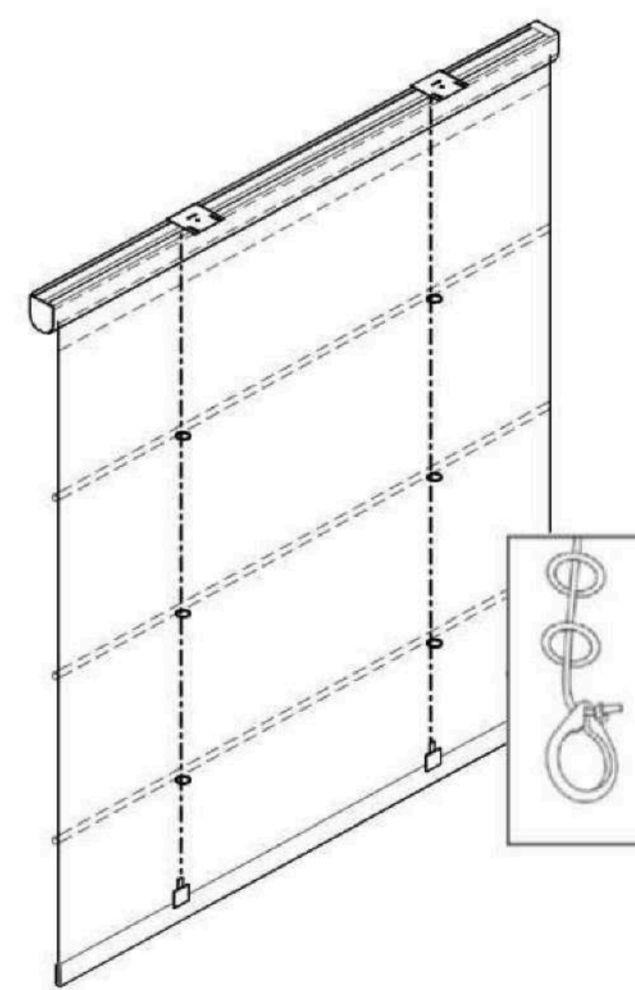


3 Фиксация подъемного блока саморезом



4 Установка карниза и навеска римской шторы

1. Установите крепления на расстоянии не более 20 см от края карниза.
2. Закрепите карниз на креплениях.
3. Корды в подъемном блоке установлены в крайнем нижнем положении, необходимо распушить корды сняв с них фиксирующие пакеты и расправить по всей длине, потянув за них рукой вниз.
4. Закрепите штору на карниз с помощью контактной ленты, пришитой с изнаночной стороны.
5. Пропустите корды через все крепежные петли / кольца на шторе. Убедитесь, что корды подъемных блоков находятся строго над крепежными элементами. При необходимости подъемные блоки можно передвинуть самостоятельно.
6. В самом нижнем положении шторы завяжите узел на каждом корде. Убедитесь, что все узлы находятся на одном горизонтальном уровне.
7. Зафиксируйте кольцо-фиксатор на узле.
8. Проверьте работоспособность римского карниза подняв и опустив штору с помощью цепи управления.
9. Если нижний край шторы поднимается не горизонтально, необходимо повторить регулировку с узлами. Если все в порядке, оставшийся корд можно подвязать или отрезать.



Важно знать!

Во избежание перехлеста и запутывания кордов, не используйте цепь управления до полной развески римской шторы!

Работоспособность механизма и подъемных блоков проверяется только под нагрузкой каждого корда.

Использование римского карниза без нагрузки кордов приводит к неравномерной намотке кордов на подъемных блоках и изделие как правило выходит из строя.

Перехлест корда в подъемном блоке не является гарантийным случаем!

Возникли сложности? Свяжитесь с нами для получения персональной консультации, мы всегда рады вам помочь!

